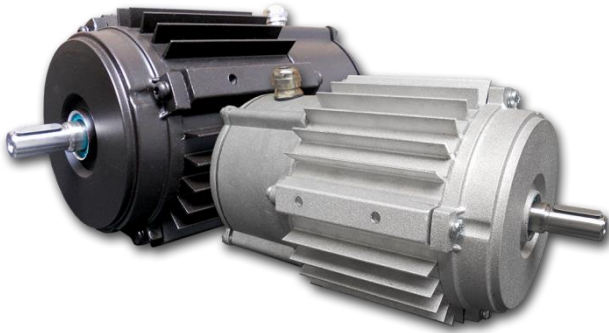


## EINPHASEN ASYNCHRONMOTOREN FÜR ANTRIEB VON VENTILATOREN Serie SWK110



### Allgemeine technische Daten:

- Einphasige Asynchronmotor
- Baugröße 63
- Spannung 230V / 50Hz
- Temperaturenvollschutz:  
Bimetallfühler in Ständerwicklung
- Betriebsart S1 (Dauerbetrieb)
- Isolationklasse F
- Schutzart IP66
- Umgebungstemperaturen (von -15°C bis +40°C)
- Alu-Gehäuse
- Bedingungen für EN 60034-1
- CE-Zertifikat

### 2-polig Motoren (3000 Upm)

Typ	Nenn-Leistung P <sub>2</sub> [kW]	Nenn-Drehzahl ω [min <sup>-1</sup> ]	Nenn-Strom bei 230V I <sub>N</sub> [A]	Rel. Anzugs-strom I <sub>A</sub> /I <sub>N</sub>	Nenn-moment M <sub>N</sub> [Nm]	Rel. Anzugs-moment M <sub>A</sub> /M <sub>N</sub>	Betriebs-kondensator C [μF]	Leistungs-faktor	Wirkungs-grad η [%]
SWK110/40-2	0,25	2740	1,65	2,59	0,87	0,51	8	0,99	64
SWK110/50-2	0,37	2840	2,46	3,62	1,24	0,43	12	0,98	66
SWK110/60-2	0,55	2840	3,60	3,38	1,85	0,36	14	0,99	69
SWK110/80-2	0,75	2840	4,50	3,74	2,52	0,39	20	0,99	74

### 4-polig Motoren (1500 Upm)

Typ	Nenn-Leistung P <sub>2</sub> [kW]	Nenn-Drehzahl ω [min <sup>-1</sup> ]	Nenn-Strom bei 230V I <sub>N</sub> [A]	Rel. Anzugs-strom I <sub>A</sub> /I <sub>N</sub>	Nenn-moment M <sub>N</sub> [Nm]	Rel. Anzugs-moment M <sub>A</sub> /M <sub>N</sub>	Betriebs-kondensator C [μF]	Leistungs-faktor	Wirkungs-grad η [%]
SWK110/35-4	0,12	1380	1,10	1,58	0,82	0,93	8	0,97	50
SWK110/40-4	0,15	1370	1,30	1,40	1,04	0,90	8	0,95	53
SWK110/40-4	0,18	1370	1,30	1,82	1,25	0,53	8	0,99	59
SWK110/50-4	0,25	1380	2,10	2,44	1,73	0,40	10	0,89	60
SWK110/60-4	0,37	1370	2,60	2,00	2,58	0,50	14	0,98	65
SWK110/80-4	0,55	1360	3,80	2,13	3,86	0,38	14	0,92	69
SWK110/100-4	0,75	1375	4,70	2,59	5,20	0,25	16	0,94	76

Im Rahmen unseres Entwicklungsprogramms behalten wir uns das Recht vor, ohne vorherige Ankündigung Änderungen oder Ergänzungen der Spezifikationen vorzunehmen.

Großpolen Elektromotorenfabrik MEBLOMARK

tel. +48 62 587 04 00, fax +48 62 587 04 09

Hauptquartier  
P.P.H.U. MEBLOMARK Zygmunt Daszczyk  
Powstańców Wlkp. 15a  
63-500 Ostrzeszów, POLEN

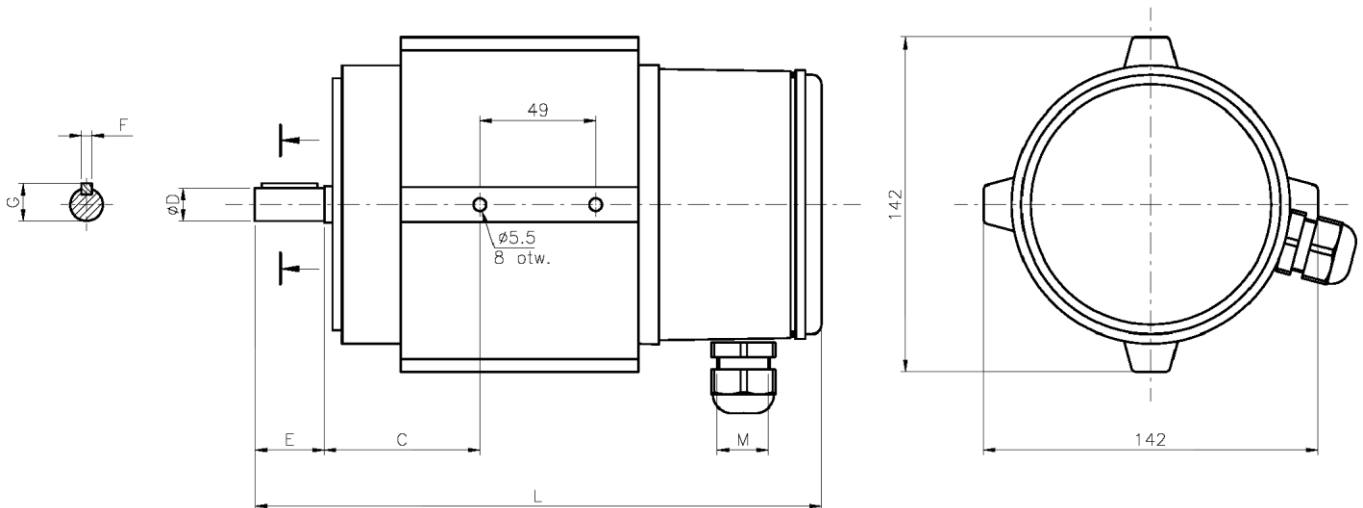
NIP 622-010-95-93 REGON 250495692 ISO9001:2008  
www.meblo.com.pl  
office@meblo.com.pl  
Ausgabe 2015/01



### 6-polig Motoren (1000 Upm)

Typ	Nenn-Leistung P2 [kW]	Nenn-Drehzahl $\omega$ [min <sup>-1</sup> ]	Nenn-Strom bei 230V I <sub>N</sub> [A]	Rel. Anzugs-strom I <sub>A</sub> /I <sub>N</sub>	Nenn-moment M <sub>N</sub> [Nm]	Rel. Anzugs-moment M <sub>A</sub> /M <sub>N</sub>	Betriebs-kondensator C [μF]	Leistungs-faktor	Wirkungs-grad $\eta$ [%]
SWK110/35-6	0,09	890	0,73	1,34	0,97	0,71	5	0,99	51
SWK110/40-6	0,12	900	0,95	1,73	1,27	0,60	6	0,99	56
SWK110/50-6	0,18	890	1,41	1,84	1,93	0,46	8	0,95	58
SWK110/60-6	0,25	890	1,90	1,79	2,68	0,54	10	0,96	59
SWK110/80-6	0,37	900	2,77	2,00	3,93	0,57	14	0,95	60

### Maßblatt SWK110



### Maßtabelle

Bezeichnung Typ	C	ØDk7	E	Fh9	G	M	L	Kugel-lager
SWK110/35-X	50	12	25	4	13,5	M16	215	6004 ZZ C3 (vorne) 6203 ZZ C3 (hinten)
		14	30	5	15,8		220	
SWK110/40-X	50	12	25	4	13,5		215	
		14	30	5	15,8		220	
SWK110/50-X	66	12	25	4	13,5		235	
		14	30	5	15,8		240	
SWK110/60-X	66	12	25	4	13,5		235	
		14	30	5	15,8		240	
SWK110/80-X	66	14	30	5	15,8		260	
		19	40	6	21,5		270	
SWK110/100-X	66	14	30	5	15,8	280		
		19	40	6	21,5	290		

### Bemerkungen:

Alle Maße sind in mm  
X-Anzahl der Pole des Motors