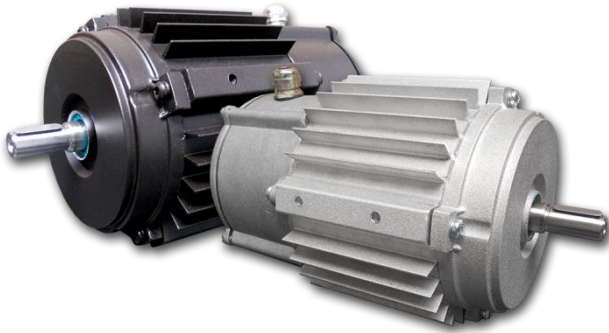


DREIPHASEN ASYNCHRONMOTOREN FÜR ANTRIEB VON VENTILATOREN Serie STWK110



Allgemeine technische Daten:

- Einphasige Asynchronmotor
- Baugröße 63
- Spannung 230/400V (Δ/Y) / 50Hz
- Temperaturenvollschutz:
Bimetallfühler in Ständerwicklung
- Betriebsart S1 (Dauerbetrieb)
- Isolationklasse F
- Schutzart IP66
- Umgebungstemperaturen (von -15°C bis $+40^{\circ}\text{C}$)
- Alu-Gehäuse
- Bedingungen für EN 60034-1
- CE-Zertifikat

2-polig Motoren (3000 Upm)

Typ	Nenn-Leistung P ₂ [kW]	Nenn-Drehzahl ω [min ⁻¹]	Nenn-Strom bei I _N [A]		Rel. Anzugs-strom I _A /I _N	Nenn- moment M _N [Nm]	Rel. Anzugs- moment M _A /M _N	Wirkungs- grad η [%]
			230 V Δ	400 V Y				
STWK110/40-2	0,25	2770	1,47	0,85	4,28	0,86	4,31	61
STWK110/50-2	0,37	2830	1,82	1,05	5,71	1,25	3,73	70
STWK110/60-2	0,55	2840	2,42	1,40	5,87	1,85	3,90	77
STWK110/80-2	0,75	2790	2,94	1,70	5,24	2,57	3,11	81 ⁽³⁾

⁽³⁾ klasa sprawności IE3

4-polig Motoren (1500 Upm)

Typ	Nenn-Leistung P ₂ [kW]	Nenn-Drehzahl ω [min ⁻¹]	Nenn-Strom bei I _N [A]		Rel. Anzugs-strom I _A /I _N	Nenn- moment M _N [Nm]	Rel. Anzugs- moment M _A /M _N	Wirkungs- grad η [%]
			230 V Δ	400 V Y				
STWK110/35-4	0,12	1410	1,13	0,65	2,77	0,81	2,77	57
STWK110/40-4	0,18	1410	1,47	0,85	3,56	1,22	3,28	58
STWK110/40-4	0,20	1400	1,56	0,90	3,37	1,36	2,94	58
STWK110/50-4	0,25	1390	1,56	0,90	3,33	1,72	2,50	65
STWK110/60-4	0,37	1360	2,08	1,20	3,00	2,60	2,01	73
STWK110/80-4	0,55	1380	2,77	1,60	3,94	3,80	2,65	78
STWK110/100-4	0,75	1400	3,81	2,20	4,40	5,10	2,78	80 ⁽²⁾

⁽²⁾ klasa sprawności IE2

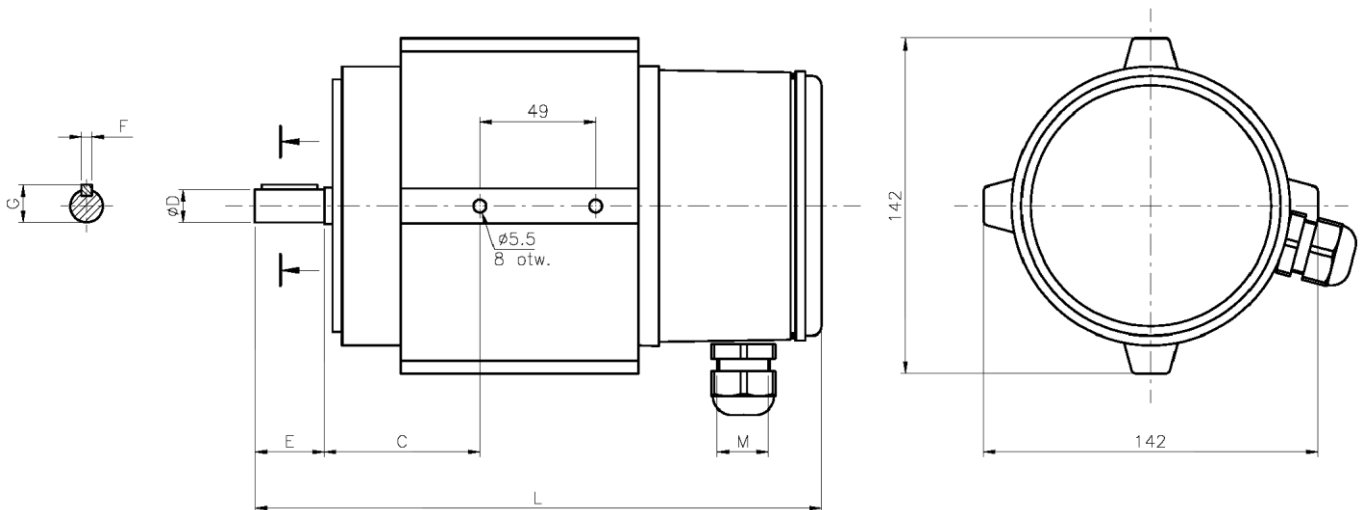
Im Rahmen unseres Entwicklungsprogramms behalten wir uns das Recht vor, ohne vorherige Ankündigung Änderungen oder Ergänzungen der Spezifikationen vorzunehmen.



6-polig Motoren (1000 Upm)

Typ	Nenn-Leistung P ₂ [kW]	Nenn-Drehzahl ω [min ⁻¹]	Nenn-Strom bei I _N [A]		Rel. Anzugs-strom I _A /I _N	Nenn-moment M _N [Nm]	Rel. Anzugs-moment M _A /M _N	Wirkungs-grad η [%]
			230 V Δ	400 V Y				
STWK110/35-6	0,09	940	0,85	0,49	2,47	0,91	2,64	60
STWK110/40-6	0,12	920	0,95	0,55	2,56	1,25	2,24	60
STWK110/50-6	0,18	890	1,56	0,90	2,78	1,93	2,61	58
STWK110/60-6	0,25	860	1,82	1,05	2,81	2,78	2,42	59
STWK110/80-6	0,37	910	2,22	1,28	2,87	3,33	2,22	68

Maßblatt STWK110



Maßtabelle

Bezeichnung Typ	C	ØDk7	E	Fh9	G	M	L	Kugel-lager
STWK110/35-X	50	12	25	4	13,5	M20	215	6004 2Z C3 (vorne) 6203 ZZ C3 (hinten)
		14	30	5	15,8		220	
STWK110/40-X		12	25	4	13,5		215	
		14	30	5	15,8		220	
STWK110/50-X	66	12	25	4	13,5		235	
		14	30	5	15,8		240	
STWK110/60-X		12	25	4	13,5		235	
		14	30	5	15,8		240	
STWK110/80-X		14	30	5	15,8	260		
		19	40	6	21,5	270		
STWK110/100-X	14	30	5	15,8	280			
	19	40	6	21,5	290			

Bemerkungen:

Alle Maße sind in mm
X-Anzahl der Pole des Motors